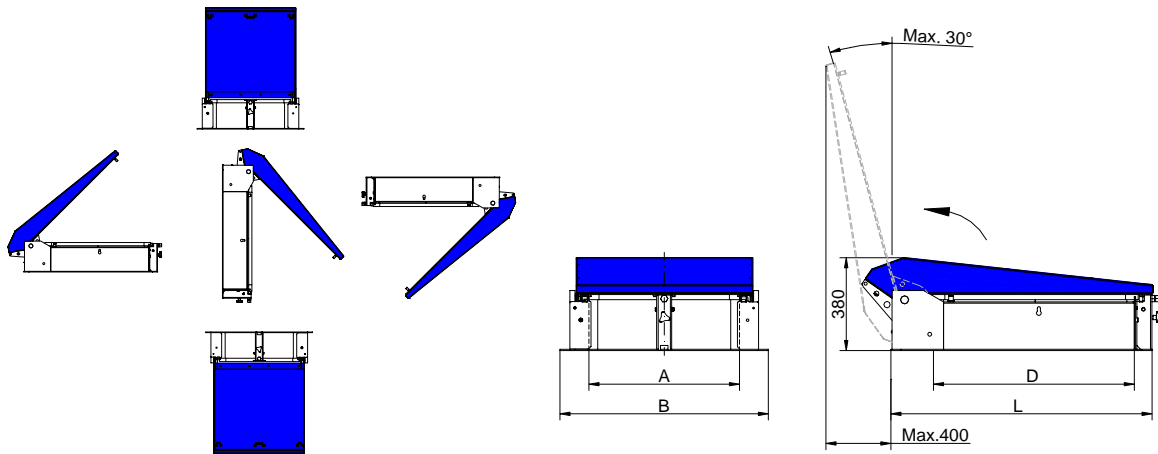


**EXPLOSIONSDRUCKENTLASTUNGSKLAPPE
der Baureihe CSK**

Patentiertes Schutzsystem mit EG- Baumusterprüfbescheinigung



Einbau in beliebiger Position



Type	Artikel-Nr.	Abmessungen (innen)			Abmessungen (außen)	
		A (mm)	D (mm)	A _w (m ²)	B (mm)	L (mm)
CSK 40 E	4040-00-0000	400	400	0,16	630	640
	4060-00-0000	400	600	0,24	630	840
CSK 60 E	6060-00-0000	600	600	0,36	830	840
	6080-00-0000	600	800	0,48	830	1040
CSK 80 E	8080-00-0000	800	800	0,64	1030	1040
	8010-00-0000	800	1000	0,80	1030	1240
CSK 100 E	1080-00-0000	1000	800	0,80	1230	1040
	1010-00-0000	1000	1000	1,00	1230	1240

Max. reduzierter Explosionsdruck $p_{red} = 2,4 \text{ bar (Ü)}$ (>2,4 bar (Ü) auf Anfrage)

Statischer Ansprechdruck $p_{stat} = 0,03 \text{ bis } 1 \text{ bar (Ü)}$

Max. K_{st} –Wert = 265 bar m/s (> 265 bar m/s auf Anfrage)

Entlastungsfähigkeit $E_F = 95\%$ für alle K_{st} –Werte und Typen

ceATec Engineering GmbH
Antiesen 15
A-4906 Eberschwang
Tel. +43 (0) 7753 35800 00, Fax. +43 (0) 7753 35800 35
E-mail: office@ceatec.at
www.ceatec.at

